



Condicta

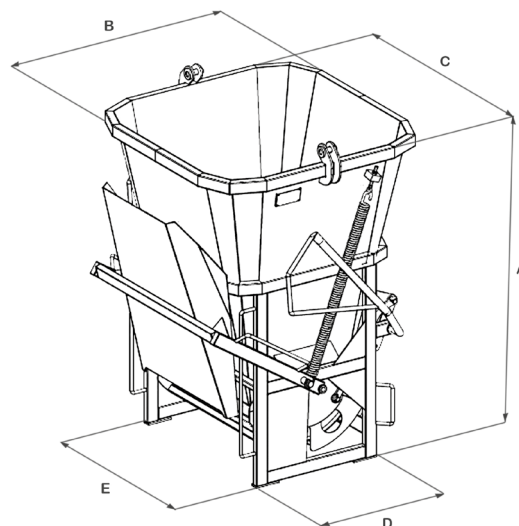
BENNE À BÉTON COMBINÉE



Benne à béton pour usage intensif avec écoulement central et latéral. La grande ouverture d'écoulement à levier sécurisée et facilite le processus de déchargement. Peut être soulevée à l'aide de chaînes. Disponible en différentes tailles.

CARACTÉRISTIQUES

- Benne à béton combinée avec goulotte rabattable
- Sortie centrale et inclinée
- Construction robuste
- Pièces mobiles avec graisseur
- Sécurité de travail élevée grâce à un nombre suffisant de poignées
- Traitement de haute qualité



N° D'ART.	CAPACITÉ (l)	DIMENSIONS (cm)					POIDS (kg)
		A	B	C	D	E	
BK600-KOMBI	600	141	104	104	64	90	250
BK800-KOMBI	800	161	112	112	64	90	270
BK1000-KOMBI	1'000	181	120	120	64	90	290
BK1200-KOMBI	1'200	190	130	130	69	103	442
BK1500-KOMBI	1'500	210	140	140	69	103	473