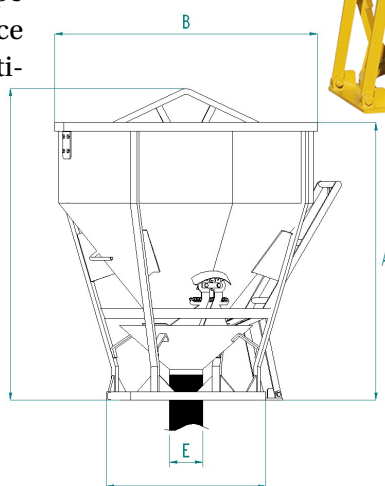


# BENNE À BÉTON AVEC TUYAU

La benne à béton ronde avec raccord de tuyau est parfaitement adaptée aux travaux avec du béton autoplaçant (SCC). Le modèle standard est équipé d'un tuyau de 2 m de long et est facile à utiliser grâce à la suspension à câble et à la fermeture automatique.

## CARACTÉRISTIQUES

- Idéal pour les travaux avec du béton SCC
- Câble et fermeture automatique
- Diamètre de sortie de 200 mm
- Version standard avec tuyau de 2 m



N° D'ART.	CAPACITÉ (l)	DIMENSIONS (cm)					POIDS (kg)
		A	B	C	D	E	
BK500R-SCH	500	123	105	89	140	20	135
BK800R-SCH	800	149	125	93	166	20	190
BK1000R-SCH	1'000	141	159	96	162	20	250
BK1500R-SCH	1'500	168	159	96	189	20	310
BK2000R-SCH	2'000	170	185	122	191	20	400
BK2500R-SCH	2'500	190	189	122	200	20	435
BK3000R-SCH	3'000	210	189	122	238	20	630