

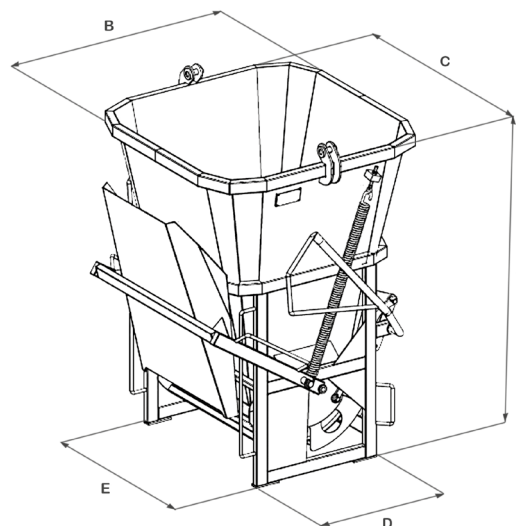
# BETONKÜBEL KOMBINIERT



Schwerlastkübel für Beton mit zentraler und seitlicher Auslassöffnung. Die grosse Auslassöffnung mit Hebel macht den Entladevorgang sicher und einfach. Kann mit Ketten angehoben werden. In verschiedenen Grössen erhältlich.

## EIGENSCHAFTEN

- Kombi-Betonkübel mit abklappbarer Rutsche
- Zentral- und Schrägauslauf
- Robuste Bauform
- Bewegliche Teile mit Schmiernippeln
- Hohe Arbeitssicherheit dank genügend Handgriffen
- Qualitativ hochwertige Verarbeitung



ART.-NR.	KAPAZITÄT (l)	DIMENSIONEN (cm)					GEWICHT (kg)
		A	B	C	D	E	
BK600-KOMBI	600	141	104	104	64	90	250
BK800-KOMBI	800	161	112	112	64	90	270
BK1000-KOMBI	1'000	181	120	120	64	90	290
BK1200-KOMBI	1'200	190	130	130	69	103	442
BK1500-KOMBI	1'500	210	140	140	69	103	473