

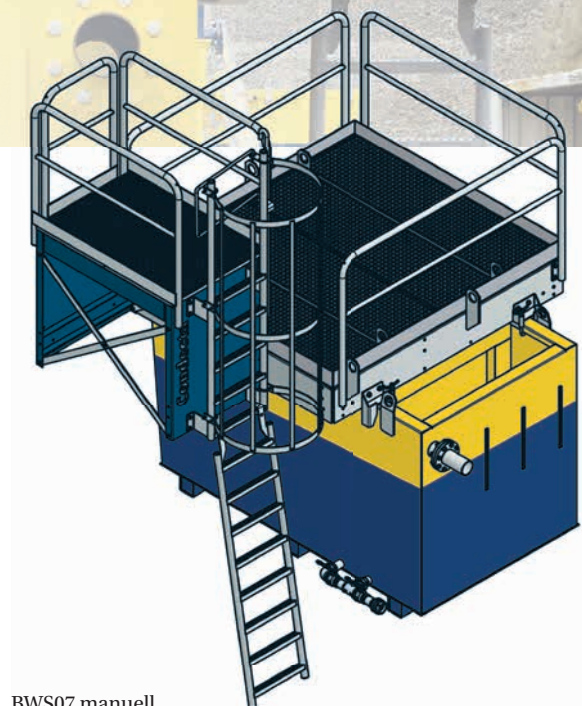
BETONWASCH-STATION BWS07

Kompakt, platzsparend, flexibel erweiterbar,
für einfaches und sicheres Arbeiten

Die Betonwaschstation BWS07 ist zum Waschen von Geräten und Betonkübeln und für kleine bis mittlere Wassermengen einsetzbar. Sie wird zusammengesetzt aus dem Kombibecken KB07 sowie dem Waschaufsatz WA20.

Die Betonwaschstation BWS07 wird komplett geliefert und vor Ort schnell und betriebsbereit montiert. Das Waschwasser wird in der Waschstation sicher abgesetzt und manuell oder automatisch neutralisiert. Es kann bei Bedarf in eine vorhandene automatische Conducta GewässerSchutzAnlage gepumpt werden.

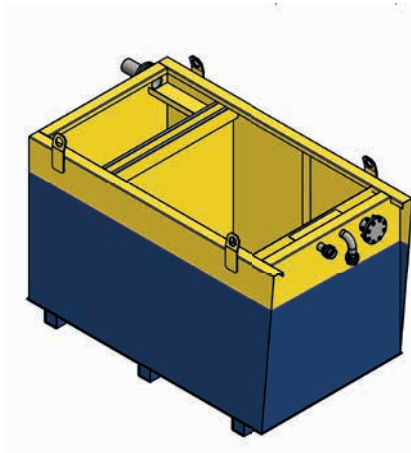
Der sichere Arbeitsplatz gewährleistet ein schnelles Waschen. Das Waschwasser wird gesammelt und in das Absetzbecken geleitet. Der optionale Filtersack wird an der Unterseite des Waschaufsatzes befestigt und hält die



BWS07 manuell

herab gespülten Grobstoffe zurück. Der Sack kann mit dem Ableitboden zusammen einfach herausgehoben und separat entsorgt werden. Dadurch reduzieren sich die Entsorgungskosten.

BESTANDTEILE DER BETONWASCHSTATION BWS07



KOMBIBECKEN KB07

EINSATZBEREICH

- Baustellen mit kleinem/mittlerem Wasseranfall
- Gerätewaschplatz

LEISTUNG DER ANLAGE

- Max. zu behandelnde Abwassermenge inkl. Washwasser 7 m³/h
- Absetzteil und Neutralisationsteil mit Begasungseinheit

ABMESSUNG KOMBIBECKEN KB07

Länge	2.50 m
Breite	1.50 m
Höhe	1.00 m
Gewicht	800 kg

TRANSPORTABMESSUNG

Länge	3.00 m
Breite	1.60 m
Höhe	1.20 m



WASCHAUFSATZ WA20

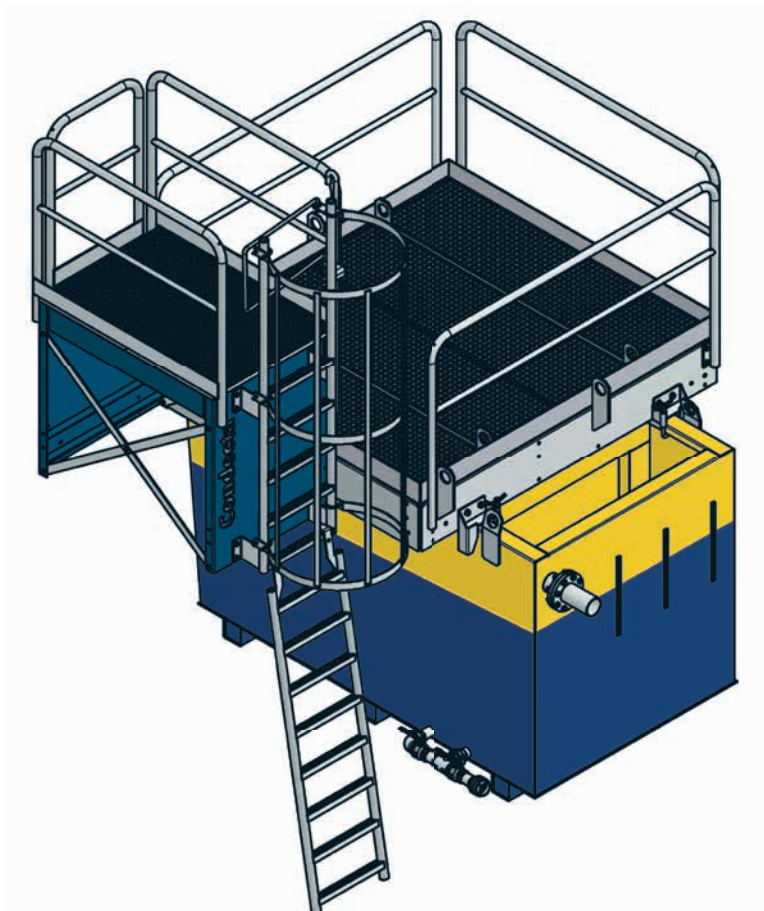
- Abnehmbare Aufstiegsleiter
- Kranösen für Ableitboden und Waschaufsatz
- Herausnehmbare Gitterroste
- Wasserschlauchanschluss mit Bajonettanschluss
- Wasserschlauch mit Spritzdüse
- Spritzschutzplache
- Filtersack

ABMESSUNG WASCHAUFSATZ WA20

Länge	2.15 m
Breite	3.10 m
Gewicht	990 kg

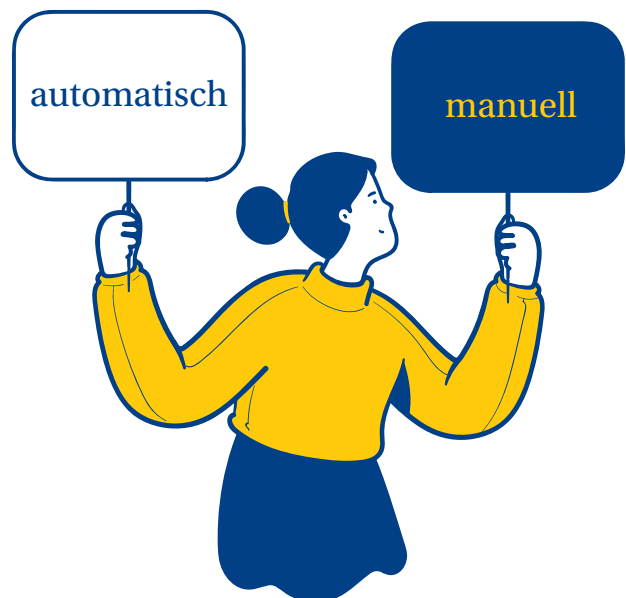
TRANSPORTABMESSUNG

Länge	2.15 m
Breite	3.10 m
Höhe	2.30 m



BETONWASCHSTATION BWS07 MANUELL

- Der Gasflaschentransporthalter kann einfach an die Waschstation angehängt werden und ist für eine Flasche CO₂ vorgesehen. Der Gasflaschentransporthalter ist kranbar, sodass die Gasflaschen schnell und sicher gewechselt werden können.
- Druckminderer für Begasungseinheit (Chargen-Neutralisation, manuell)
- Manuelle pH-Wert Messung keine Überwachung



AUTOMATIKERWEITERUNG: GSA-STEUERSCHRANK



Der GSA-Steuerschrank besteht aus einem Bauverteilerkasten, in welchem die Steuerung und die Gasversorgung untergebracht sind. An dem GSA-Steuerschrank können zwei Einzelflaschen befestigt werden. Die Gasreserve-Umschaltung erfolgt von Hand. Die pH-Messung dosiert automatisch die notwendige CO₂-Menge zum Erreichen des korrekten pH-Wertes im Auslauf der Anlage. Eine Blinkleuchte am Steuerschrank signalisiert einen zu hohen pH-Wert.

ANLAGENSPEZIFIKATION MESSUNGEN

- 1 pH-Messung (Standard)

OPTIONALE MESSUNGEN

- Erweiterbar, mit weiteren pH- und Trübungsmessungen

FERNÜBERWACHUNG

- Nicht möglich

MESSDATEN

- Keine Anzeige von aktuellen Messwerten und Diagrammen auslesbar über USB-Stick

ALARMFUNKTIONEN

- Blitzleuchte

GASVERSORGUNG

- Max. 2 Flaschen ausserhalb
- Keine Überwachung und Umschaltung
- Manueller Wechsel der Gasflaschen

SPANNUNGSVERSORGUNG

- 230 V

PUMPENANSCHLUSS

Eine allfällig erforderliche Pumpe wird bauseits bereitgestellt. In dem GSA-Steuerschrank befindet sich ein 230 V Anschluss für die Spannungsversorgung von einer Pumpe mit Überwachung des pH-Wertes.

ABMESSUNG GSA-STEUERSCHRANK

Tiefe	1.15 m
Breite	1.45 m
Höhe	2.25 m

