

**Ausführung: Typ SE**

Raumhöhe: 2.30 m  
 Aussenhöhe: 2.63 m

Aussenmasse:

am Sockel: 6.05 x 2.43 m  
 am Dach: 6.05 x 2.43 m

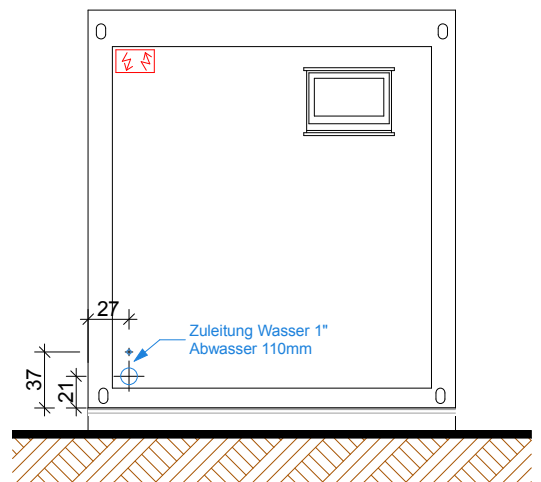
Wärmedämmung:

Wand: 80 mm Mineralwolle  
 Boden: 80 mm Mineralwolle  
 Dach: 80 mm Mineralwolle

Lackierung:

Wände: RAL 9010 Reinweiss  
 Dachrahmen: RAL 5010 Enzianblau  
 Bodenrahmen: RAL 9010 Reinweiss  
 Eckrahmen: RAL 9010 Reinweiss

Technische Änderungen vorbehalten



Kunde: CONDECTA - Sanitärcontainer

Objekt: Sanitärcontainer TK 620 Herren

Plan: Grundriss und Ansicht

PI-Nr: San-10-2-SE-B Mst: 1:50 Gez:cw

Datum: 16.03.07 Rev.-Datum: 02.07.10

CONDECTA AG  
 Stegackerstrasse 6 Tel. +41 (0)52 234 51 51  
 CH-8409 Winterthur Fax +41 (0)52 234 51 50

