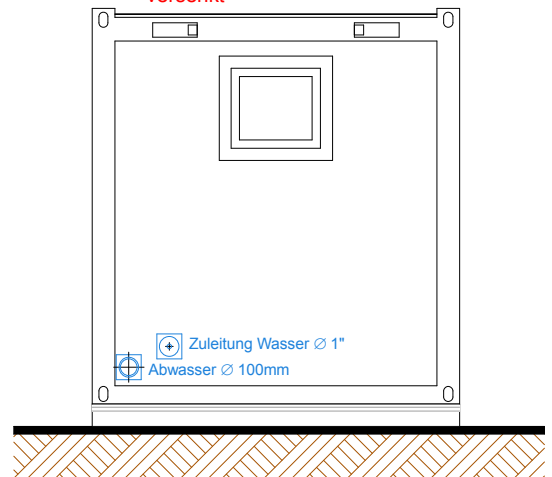


CEE 32A, Ein - und Ausgang versenkt



### Ausführung: Typ AR

Raumhöhe: 2.33 m  
Aussenhöhe: 2.60 m

#### Aussenmasse:

am Sockel: 6.05 x 2.43 m  
am Dach: 6.05 x 2.43 m

#### Wärmedämmung:

Wand: 60 mm Mineralwolle  
Boden: 60 mm Mineralwolle  
Dach: 100 mm Mineralwolle

#### Lackierung:

Wände: RAL 9010 Reinweiss  
Dachrahmen: RAL 5010 Enzianblau  
Bodenrahmen: RAL 9010 Reinweiss  
Eckrahmen: RAL 9010 Reinweiss

Technische Änderungen vorbehalten

<b>CONDECTA - Sanitärcontainer</b>		
Objekt: Sanitärcontainer TK 620-IV WW		
Plan: Grundriss und Ansichten		
PI-Nr: San-14-AR-C	Mst: 1:50	Gez:cw
Datum: 13.05.05	Rev.-Datum: 08.10.09	
<small>CONDECTA AG Stegackerstrasse 6 CH-8409 Winterthur</small>		
<small>Tel. +41 (0)52 234 51 51 Fax +41 (0)52 234 51 50</small>		