

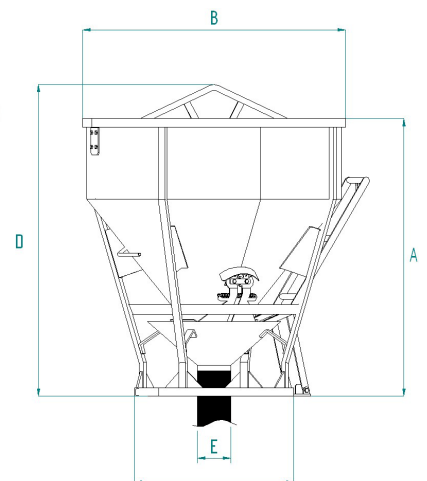
Betonkübel



Betonkübel mit Schlauch

Der runde Betonkübel mit Schlauchanschluss eignet sich hervorragend für Arbeiten mit leichtflüssigem, selbstverdichtendem Beton (SCC). Die Standardausführung ist mit einem 2 m langen Schlauch ausgestattet und dank Seilgehänge und automatischer Schliessung einfach bedienbar.

- Ideal für Arbeiten mit SCC
- Seil und automatische Schliessung
- Auslaufdurchmesser 200 mm
- Standardausführung mit 2 m Schlauch



Art.-Nr.	Kapazität (Liter)	Dimensionen (cm)					Gewicht (kg)
		A	B	C	D	E	
BK500R-SCH	500	123	105	89	140	20	135
BK800R-SCH	800	149	125	93	166	20	190
BK1000R-SCH	1'000	141	159	96	162	20	250
BK1500R-SCH	1'500	168	159	96	189	20	310
BK2000R-SCH	2'000	170	185	122	191	20	400
BK2500R-SCH	2'500	190	189	122	200	20	435
BK3000R-SCH	3'000	210	189	122	238	20	630