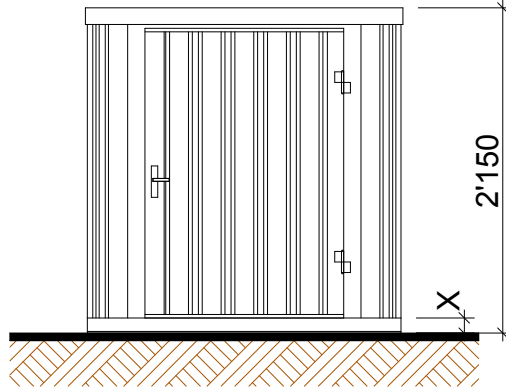
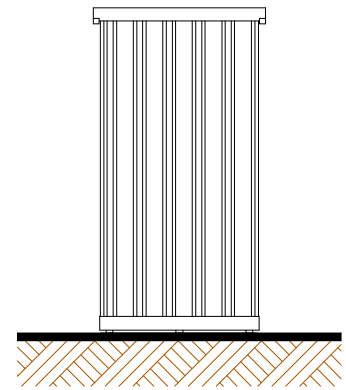


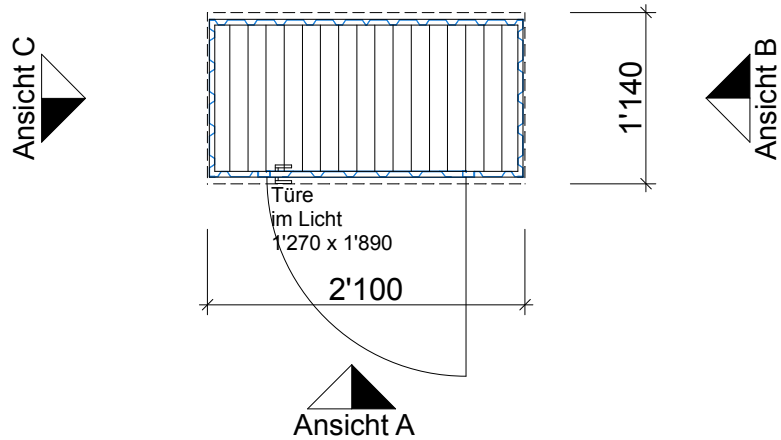
Ansicht C



Ansicht A



Ansicht B



Abmessungen :

Aussen : 2'100 x 1'140 x 2'150 mm

Innen : 2'000 x 970 x 2'000 mm

Gewicht : 150 kg

Türeinstieg : X = 100 mm

Technische Änderungen vorbehalten

Kunde: CONDECTA - Materialcontainer

Objekt: MC 1122

Plan: Grundriss und Ansicht

PI-Nr: MC-001-A

Mst: 1:50

Gez:cw

Datum: 17.06.09

Rev.-Datum: .....

CONDECTA AG  
Stegackerstrasse 6  
CH-8409 Winterthur

Tel. +41 (0)52 234 51 51  
Fax +41 (0)52 234 51 50

**Conducta**